



Изготовитель:
 ООО «САМСОН»
 г. Орел, ул. Машиностроительная, д. 6
 Тел.: (4862) 72-4-0-60, факс: 72-5 3-23,
 mail@samson-td.ru, www.samson-td.ru

Заказчик:

 (название организации, адрес)

Утверждаю:

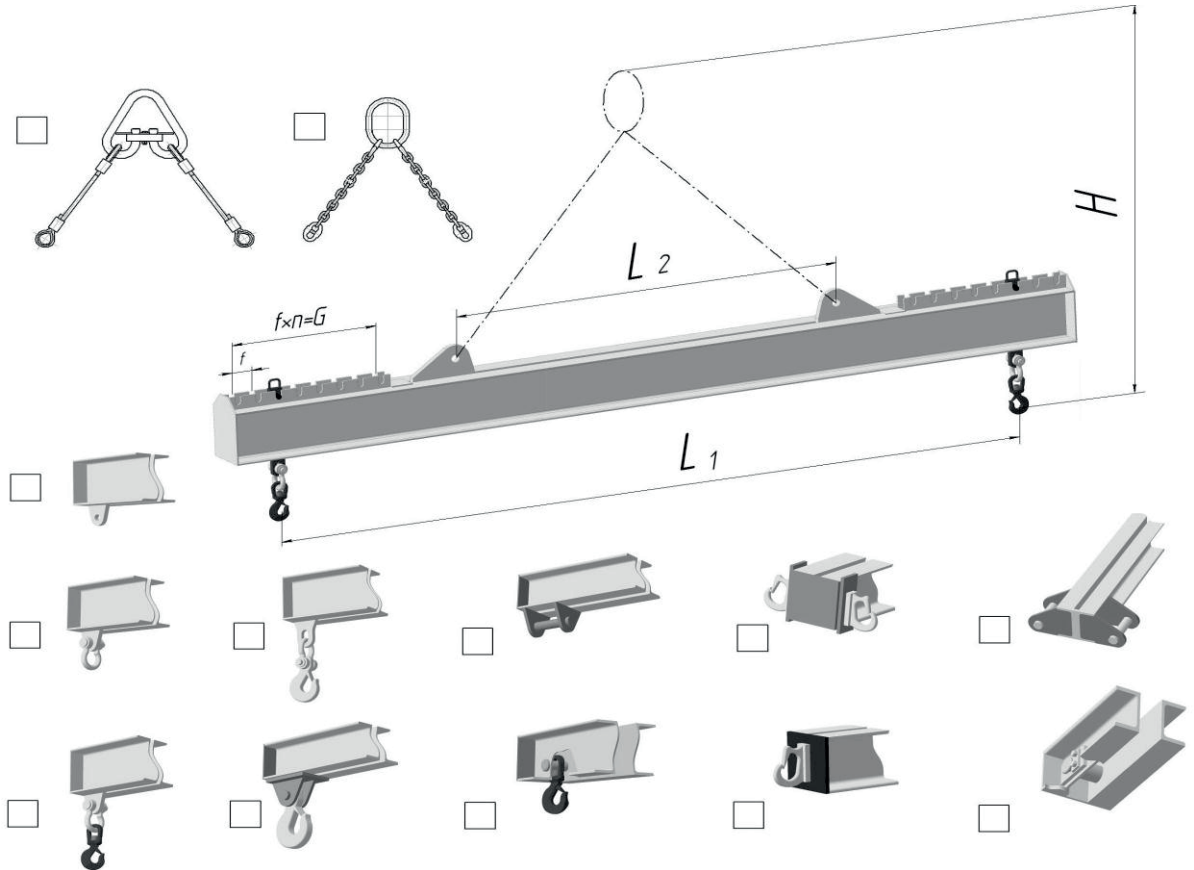
 (должность, подпись)

М.П.

Заявка

Траверса, тип 2: линейная с двумя точками подвеса

1. Конструкция подвеса траверсы на крюк крана и концевой элемент (выбрать необходимые)



2. Характеристики поднимаемого груза

Масса, кг.	Габаритные размеры			Расстояние между точками подвеса L1, мм	Для переставной проушины			Кол-во точек подвеса (не менее 2-х)
	Длина, мм.	Ширина, мм.	Высота, мм.		Шаг f, мм	Кол-во п, шт.	G, мм	

3. Крюк крана

A = _____ мм

B = _____ мм

C = _____ мм

Обозначение крюка по ГОСТ (DIN) = _____

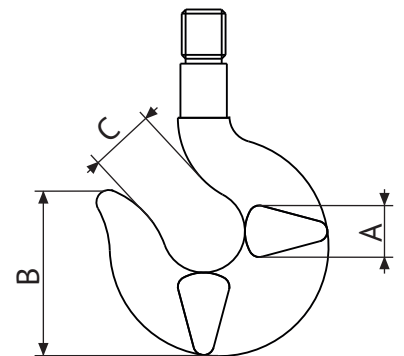
4. Указать при необходимости:

Высота подъема груза от уровня пола(мах), мм.: _____

Высота подъема кранового крюка (мах), мм.: _____

Высота подвеса траверсы H, мм.: _____

5. Упаковка:
- без упаковки;
 - воздушно-пузырьковая пленка;
 - обрешетка;
 - другое: _____



6. Дополнительные требования

