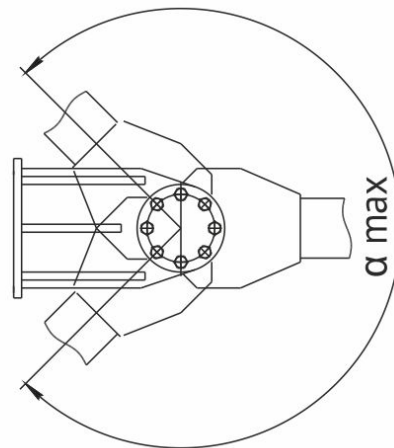
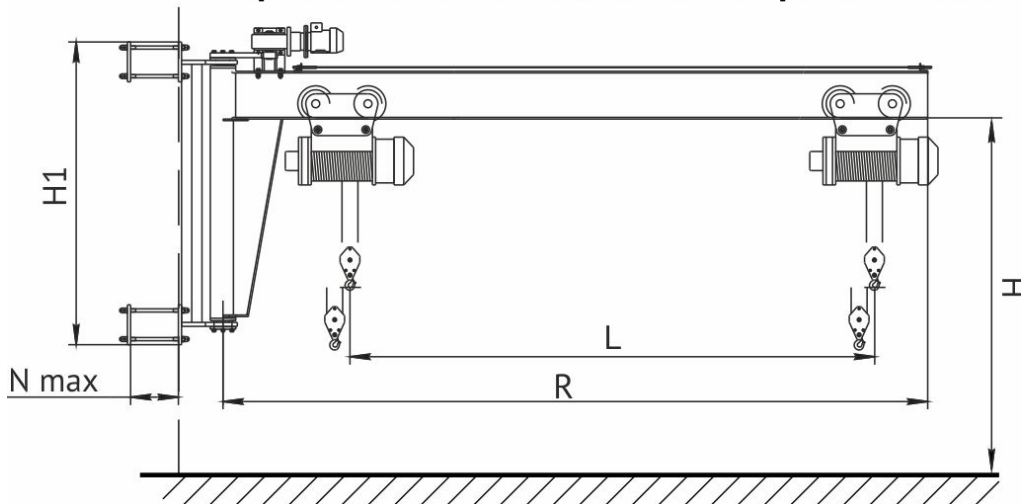


**Опросный лист на изготовление крана консольного настенного**



Исполнение – общепромышленное

Грузоподъемность: \_\_\_\_\_ т

Угол поворота стрелы  $\alpha$ : \_\_\_\_\_ град

Вылет стрелы, R: \_\_\_\_\_ м

Рабочая зона, L: \_\_\_\_\_ м

Высота подъема H: \_\_\_\_\_ м

Габарит по высоте H1: \_\_\_\_\_ м

Толщина стены N: \_\_\_\_\_ м

Привод поворота консоли:  ручной  
 электрический

Температура эксплуатации  -10°C...+40 °C  
 -20°C...+40 °C  
 -40°C...+40 °C

Категория размещения  У1  
 У2  
 У3

Группа режима работы по ГОСТ 25546-82 (ISO 4301/1-86)  1К (A1)  
 2К (A2)  
 3К (A3)  
 4К (A4)

Тип необходимой тали  Без тали  
 Канатная  
 Цепная  
 Ручная

Страна-производитель тали  Россия  
 Болгария  
 Китай  
 Германия

Дополнительные опции для тали:

Две скорости на передвижение  
 Две скорости на подъем/опускание  
 Уменьшенная строительная высота

Частотное регулирование:

на передвижение  
 на подъем/опускание

Дополнительные опции для крана:

Ограничитель грузоподъемности  
 Радиоуправление  
 Пульт с кнопкой аварийного отключения

**Дополнительные требования**