

20 лет  
на рынке



**SAMSON**

# ГРУЗОПОДЪЕМНОЕ ОБОРУДОВАНИЕ

для железнодорожной отрасли

2022



Декларация о соответствии требованиям  
Технического регламента Таможенного  
союза 010/2011 "О безопасности машин и  
оборудования"  
№ RU Д-РУ.АД07.В.02480/20 от 30.03.2020



Сертификат соответствия системы  
менеджмента качества требованиям  
ГОСТ Р ИСО 9001-2015  
ГОСТ РВ 0015-002-2012



ТУ 5225-006-55355339-2006  
- Траверсы грузовые.  
ТУ 28.22.18-007-55355339-2020  
- Захваты грузовые.



ГОСТ 33715-2015 Краны грузоподъемные.  
Съемные грузозахватные приспособления  
и тара. Эксплуатация.



Федеральные нормы и правила в области  
промышленной безопасности "Правила  
безопасности опасных производственных  
объектов, на которых используются  
подъемные сооружения"

© 2022 ООО «Самсон». Авторские права защищены.

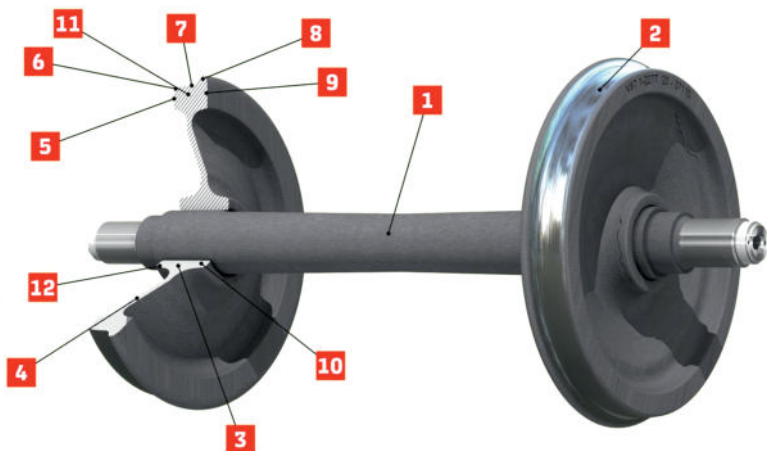
Вся текстовая информация и графические изображения, находящиеся в каталоге, являются собственностью ООО «Самсон». Полное или частичное копирование текстовой информации и графических изображений, распространение, в том числе в переводе, возможны только с письменного разрешения ООО «Самсон».

Размеры, приведенные в описании изделий, являются справочными и могут быть незначительно изменены в процессе производства изделия.



## Приспособления для подъема колес и колесных пар

1. Ось
2. Колесо цельнокатное
3. Ступица
4. Диск
5. Наружная грань
6. Обод
7. Поверхность катания
8. Гребень
9. Внутренняя грань
10. Фаска ступицы внутренняя
11. Круг катания колеса
12. Фаска ступицы наружная

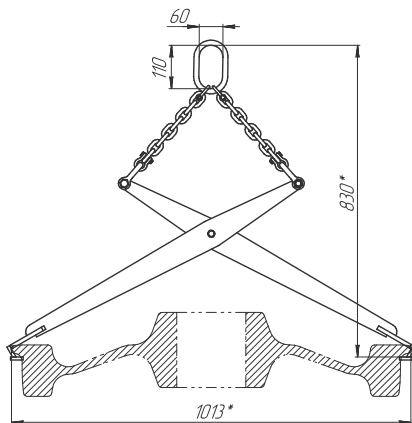


# Захваты для колес

подъем в горизонтальном положении



арт. 88245



подъем в вертикальном положении



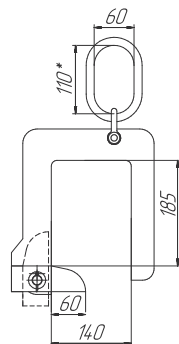
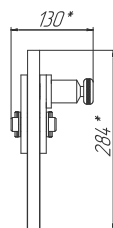
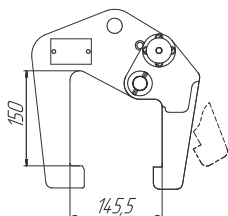
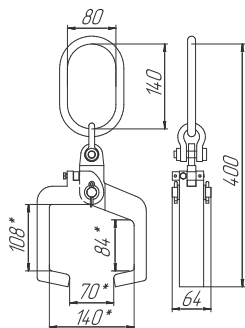
арт. 92135



арт. 49340



арт. 92208



# Траверсы с захватами для колес

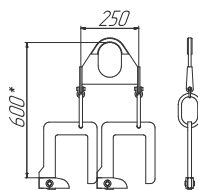


Траверсы позволяют перемещать несколько колес одновременно. Тип конструкции траверсы подбирается исходя из грузоподъемности или количества поднимаемых колес.

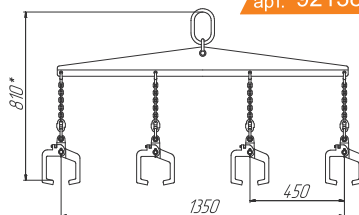
Траверсы комплектуются захватами и стропами по выбору Заказчика.

## траверса-косынка

арт. 92141

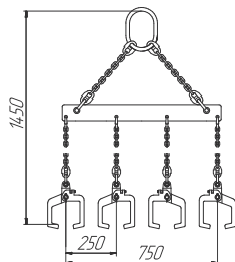


арт. 92138

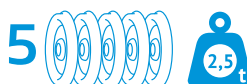
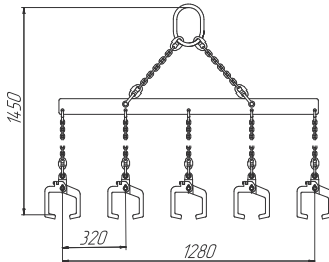


## траверса с подвесом за края

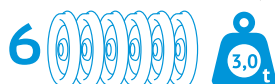
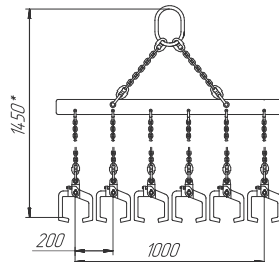
арт. 88868



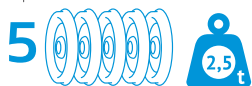
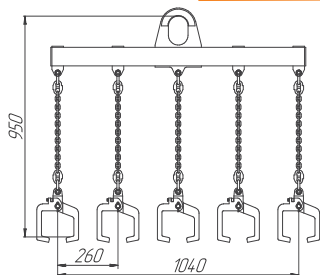
арт. 92139



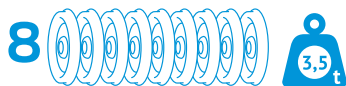
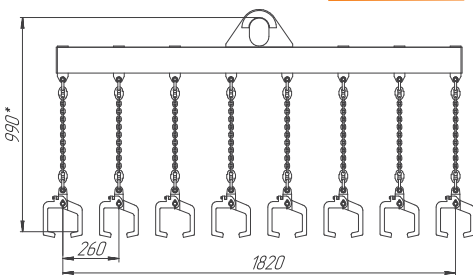
арт. 92140



арт. 79504



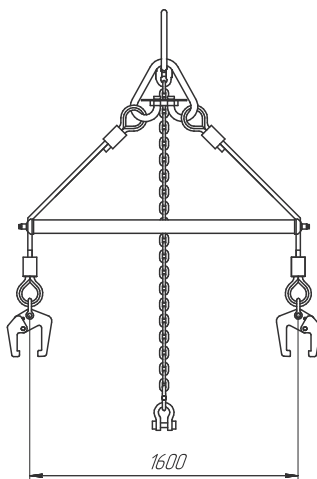
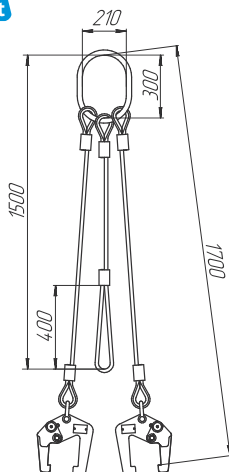
арт. 79505



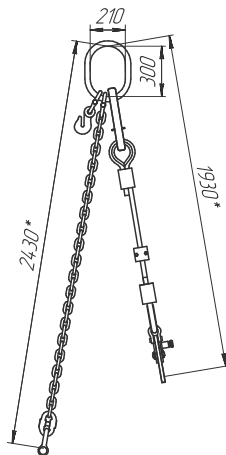
## Стропы с захватами для колес



арт. 97191

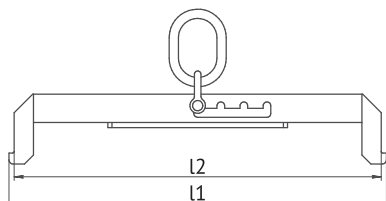
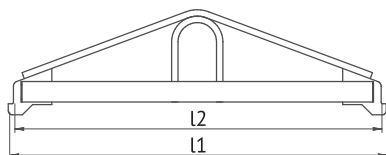
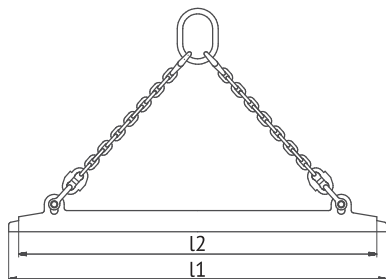
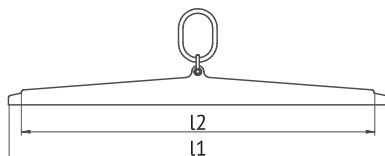
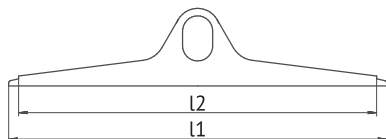


арт. 47964



Стропы с захватами используются для подъема колесных пар в сборе с редуктором или колесно-моторного блока в целом. Для балансировки изделия и удержания его в горизонтальном положении при подъеме используется третья ветвь стропа.

# Траверы для колесных пар



Траверы используются для подъема колесных пар вподхват с упором за внутреннюю грань колеса.

Для защиты колес от повреждения при подъеме, края траверы имеют скругления, повторяющие профиль колеса в месте контакта.

Г/п, тонн	Длина l1, мм	Длина l2, мм
1,5	1510	1430
	1530	1425
1,6	1530	1425
	1540	1442
2,0	1540	1442
2,5	1515	1435
3,5	1470	1430
	1476	1435
5,0	1515	1435

Для подъема колесных пар с редуктором, в конструкцию траверы добавляется противовес или перемещаемое подвесное звено.

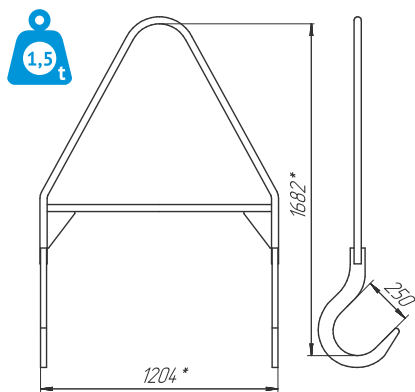


Траверы используются для подъема колесных пар вподхват за ось.

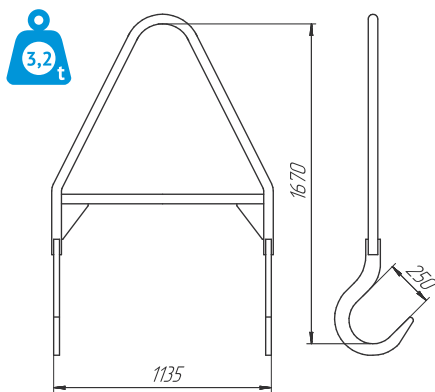
Легкие траверы с пластинчатыми крюками отлично подходят для перемещения колесных пар в рамках производственного участка.

Для перемещения колесной пары на большие расстояния рекомендуется использовать траверу с эксцентрировыми захватами.

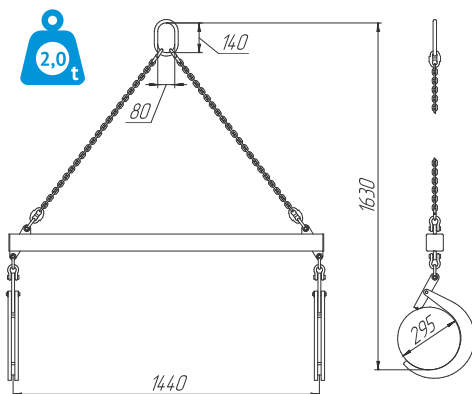
арт. 54505



арт. 68745



арт. 92142

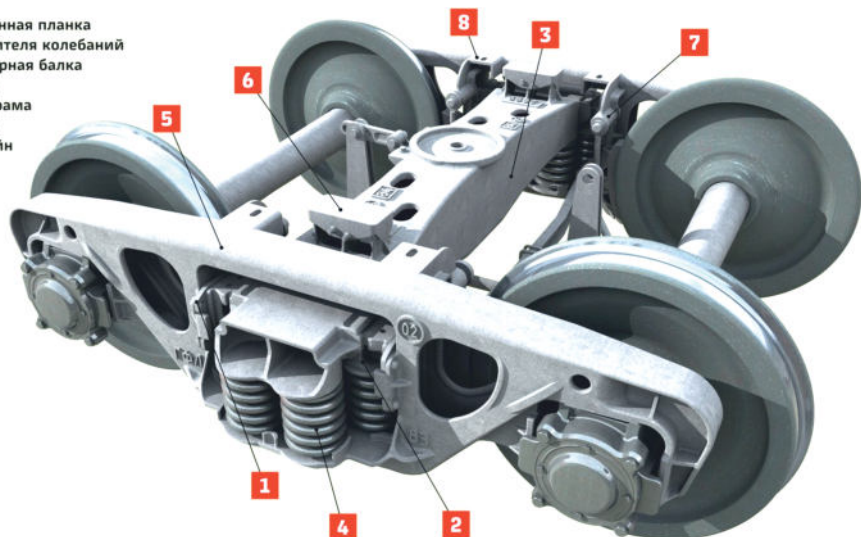




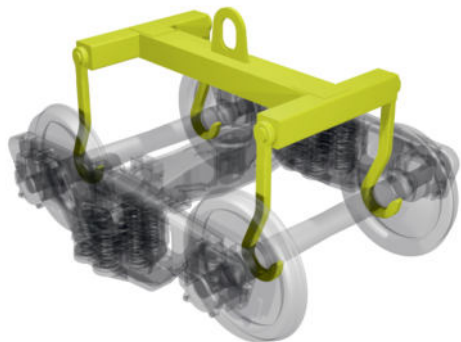


## Приспособления для подъема тележек вагонов

1. Фрикционная планка
2. Клин гасителя колебаний
3. Надрессорная балка
4. Пружины
5. Боковая рама
6. Скользящий
7. Кронштейн
8. Полка

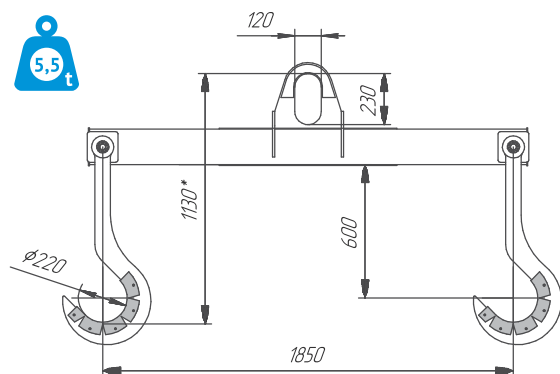


## Траверса для тележек

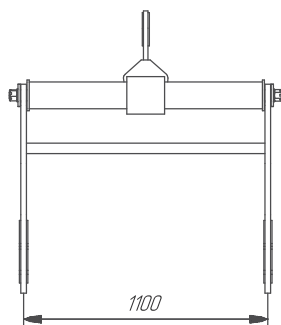


Траверса используются для подъема вагонных тележек в сборе с креплением за ось колесных пар.

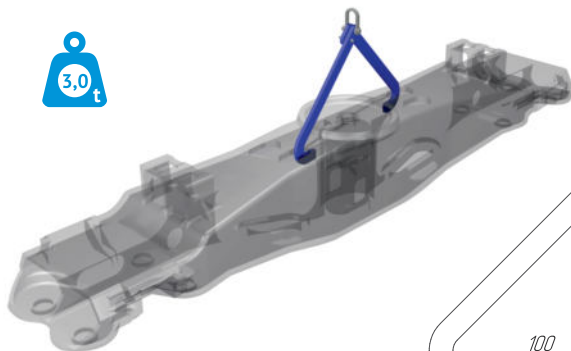
Н-образная траверса и пластинчатые крюки позволяют равномерно распределить нагрузку, предотвращая перекосы.



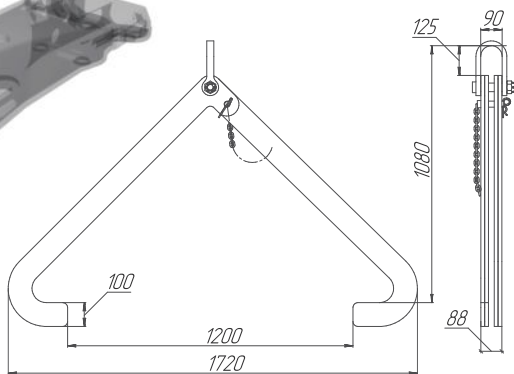
арт. 59140

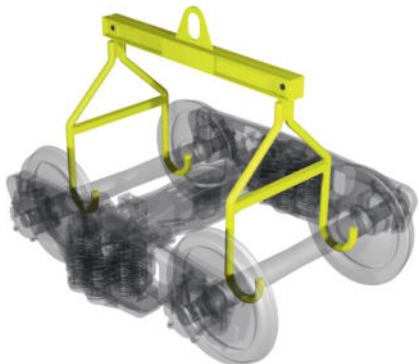


## Захват для наддрессорной балки



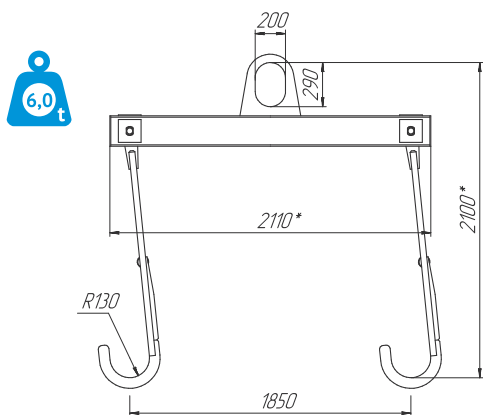
арт. 96486



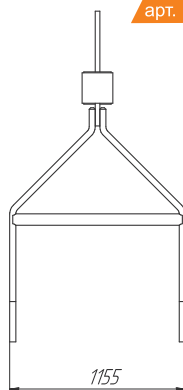


Линейная траверса со спаренными крюками для подъема тележки за оси колесных пар.

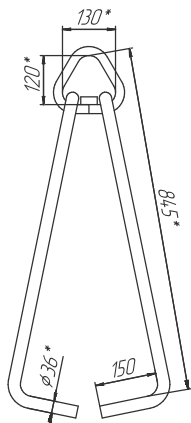
В сравнении с H-образной траверсой, линейная позволяет уменьшить собственный вес комплекта приспособлений.



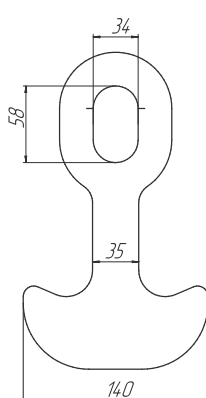
арт. 97161



## Крюк для тележек



арт. 63868



арт. 88633

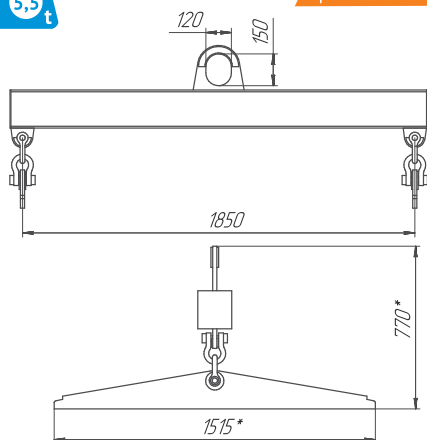


Комплект приспособлений включает в себя одну несущую траверсу и пару траверс для подъема тележки за колесные пары.

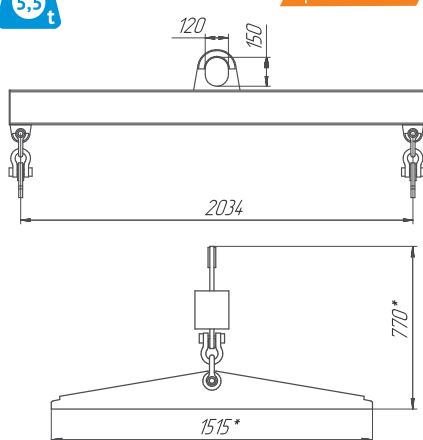
При необходимости нижние траверсы могут быть заменены на другие, в зависимости от межколесного расстояния.



арт. 97162

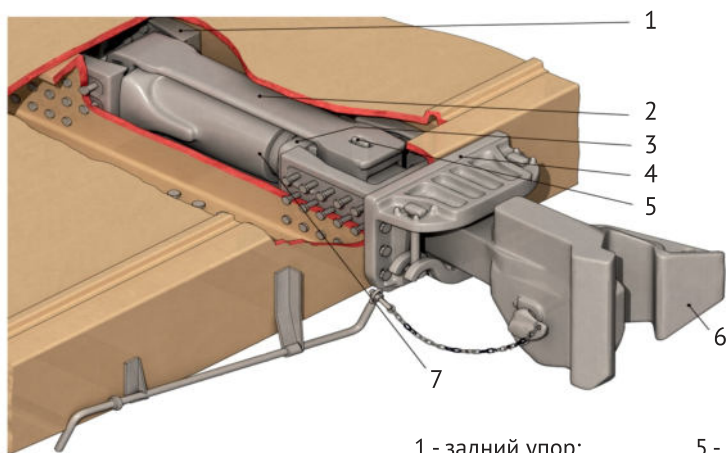


арт. 97163





## Приспособления для подъема автосцепки



1 - задний упор;  
 2 - тяговый хомут;  
 3 - упорная плита;  
 4 - ударная розетка с  
 передним упором;

5 - клин тягового хомута;  
 6 - автосцепка;  
 7 - поглощающий аппарат;

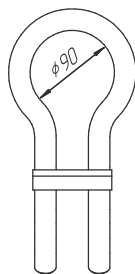
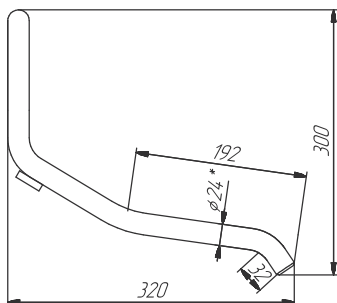
# Захваты для автосцепки



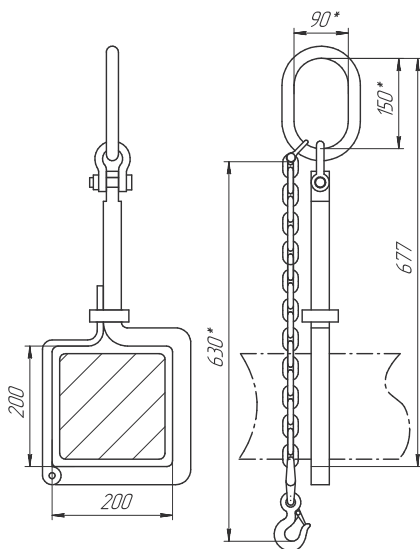
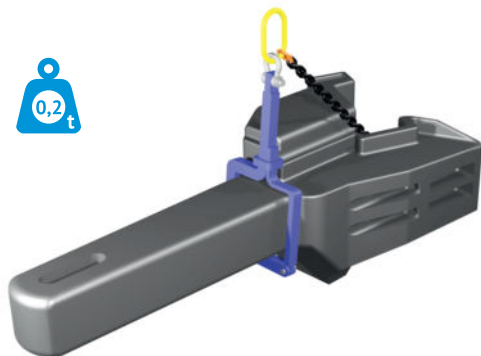
Монтаж захвата осуществляется в полость на внешней стороне большого зуба автосцепки.

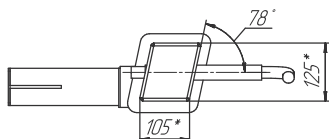
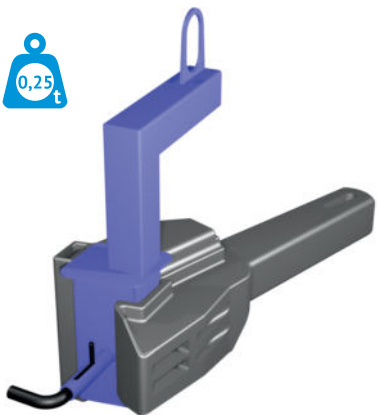
Форма захвата позволяет надежно зафиксировать автосцепку при перемещении внутри цеха.

арт. 63869

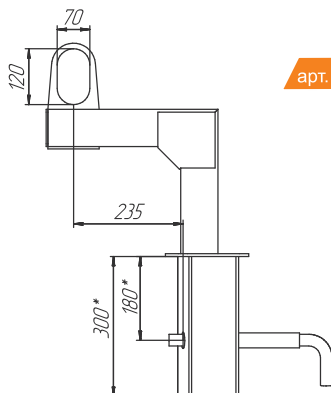


арт. 70645

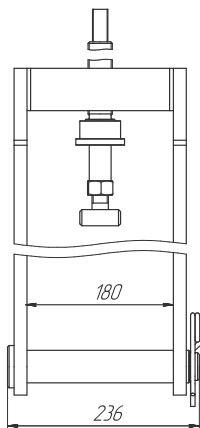
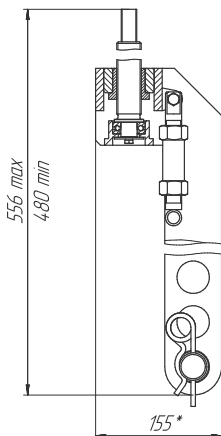
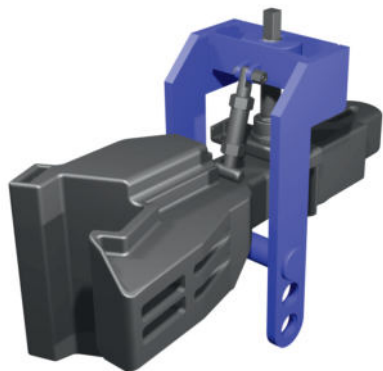




Захват предназначен для монтажа/демонтажа автосцепки при проведении ремонтных работ. Форма корпуса захвата повторяет геометрию полости зацепления. Перед подъемом захват необходимо зафиксировать затвором.



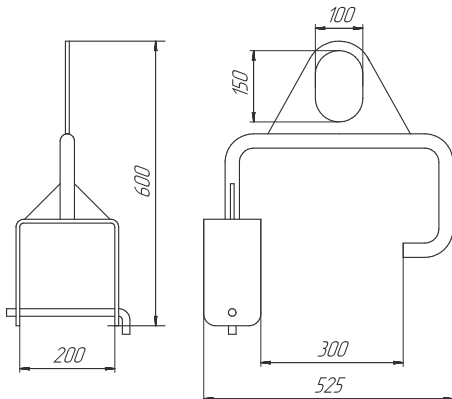
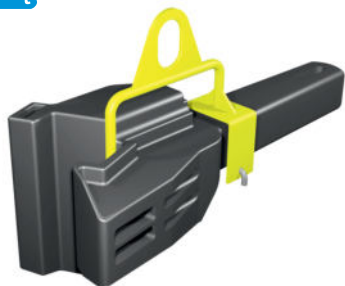
арт. 54122



арт. 64464

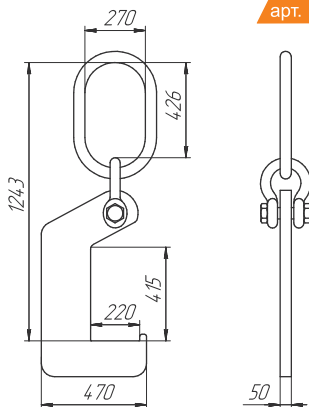
Приспособление предназначено для подъема не зажатой автосцепки в составе поезда без расцепления вагонов с целью замены центрирующей балочки и маятниковых подвесок.

арт. 88040

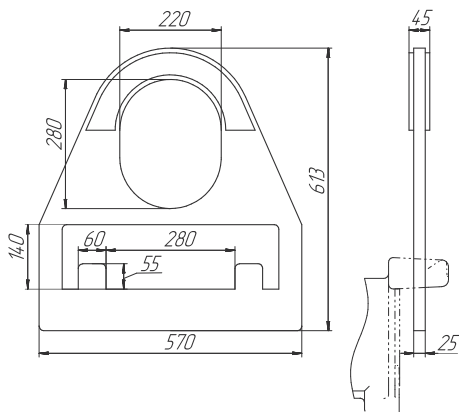


## Захваты для подъема вагонов

за элементы автосцепки



арт. 94815

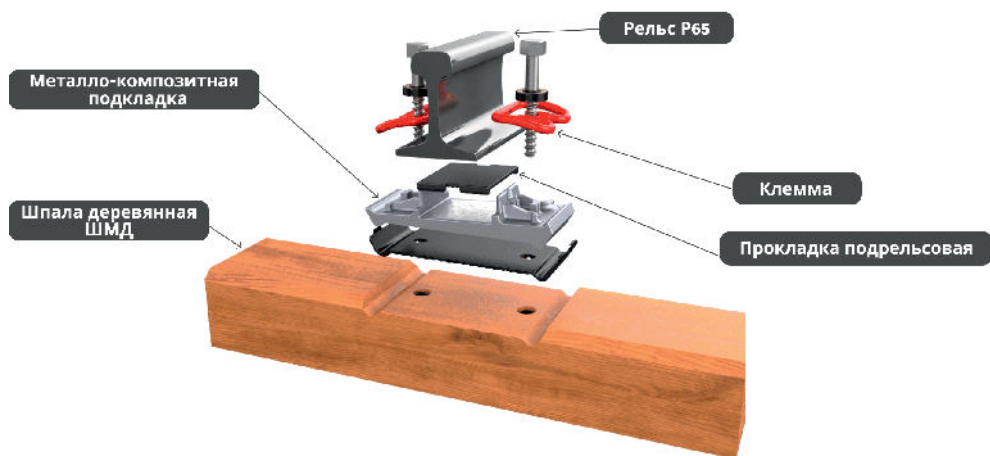


арт. 63871





## Приспособления для подъема рельс и шпал



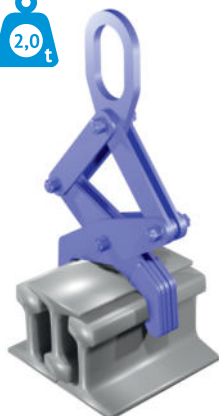
# Захваты для рельс



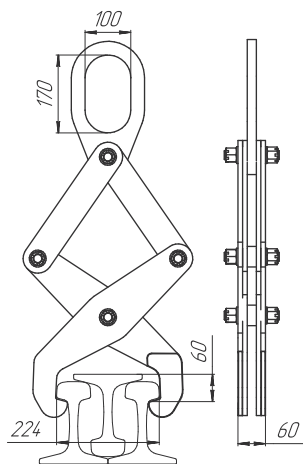
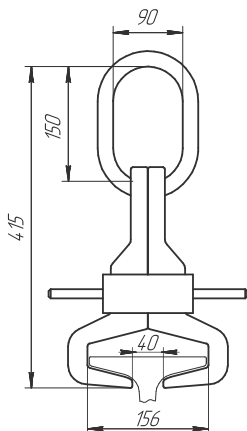
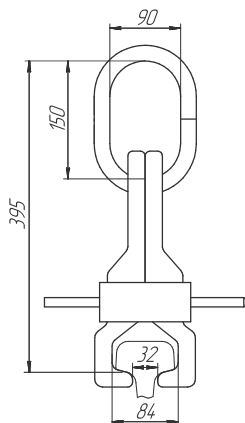
арт. 41457



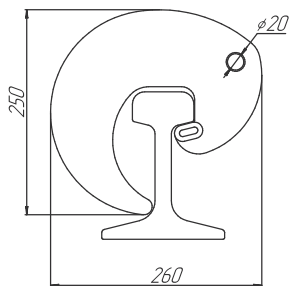
арт. 97160



арт. 88911



арт. 80234





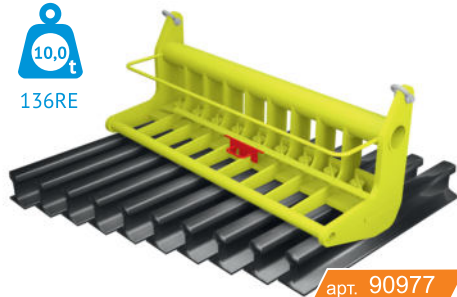
136RE



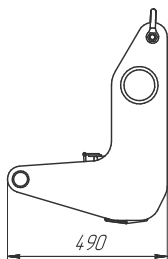
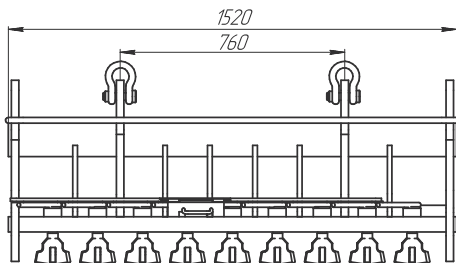
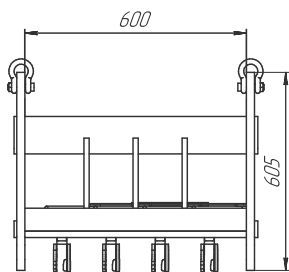
арт. 63252



136RE



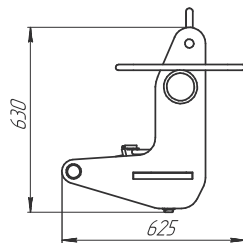
арт. 90977



разработаны  
модификации  
для рельс



P65  
50E6  
54E1  
60E1/60E2  
90RE  
115RE  
136RE



## Захват для штабеля шпал

арт. 71711

