

20 лет
на рынке



САМСОН

**ГРУЗОПОДЪЕМНОЕ
ОБОРУДОВАНИЕ**
для строительной отрасли

2022



Декларация о соответствии требованиям
Технического регламента Таможенного союза
010/2011 "О безопасности машин и
оборудования"
№ RU Д-РУ.АД07.В.02480/20 от 30.03.2020



Сертификат соответствия системы
менеджмента качества требованиям
ГОСТ Р ИСО 9001-2015
ГОСТ РВ 0015-002-2012



ТУ 5225-006-55355339-2006
- Траверсы грузовые.

ТУ 28.22.18-007-55355339-2020
- Захваты грузовые.



ГОСТ 33715-2015 Краны грузоподъемные.
Съемные грузозахватные приспособления
и тара. Эксплуатация.



Федеральные нормы и правила в области
промышленной безопасности "Правила
безопасности опасных производственных
объектов, на которых используются
подъемные сооружения»

© 2022 ООО «Самсон». Авторские права защищены.

Вся текстовая информация и графические изображения, находящиеся в каталоге, являются собственностью ООО «Самсон». Полное или частичное копирование текстовой информации и графических изображений, распространение, в том числе в переводе, возможны только с письменного разрешения ООО «Самсон».

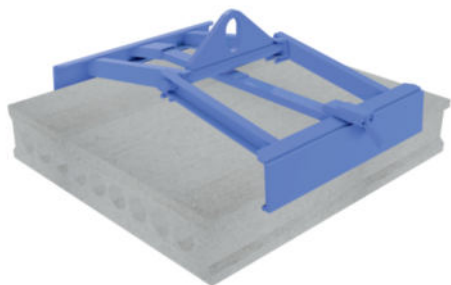
Размеры, приведенные в описании изделий, являются справочными и могут быть незначительно изменены в процессе производства изделия.



Приспособления для подъема железобетонных изделий



Захваты для плит перекрытия ЗЖБП

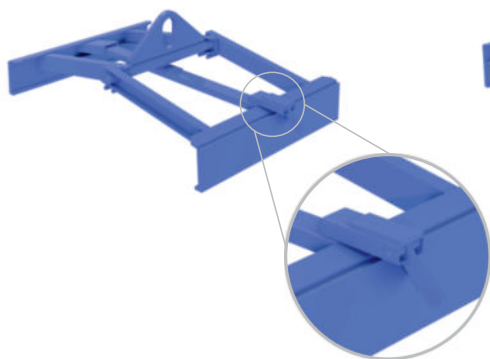


Захват ЗЖБП предназначен для подъема и перемещения плит перекрытия серии ПБ и аналогичных плит.

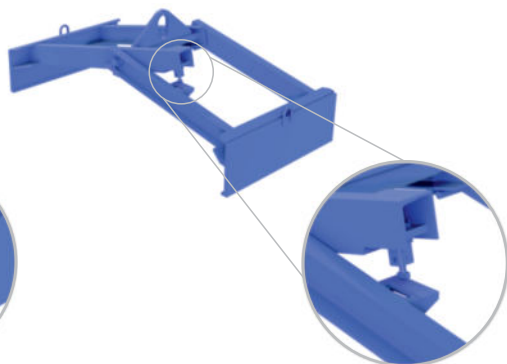
Захват имеет исполнение с автоматическим и полуавтоматическим замком.

При установке полуавтоматического захвата на плиту, стропальщик выставляет замок в рабочее положение, расстроповка груза происходит в автоматическом режиме.

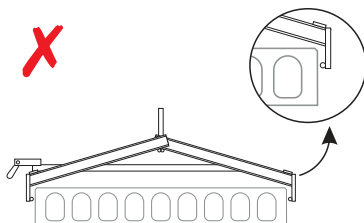
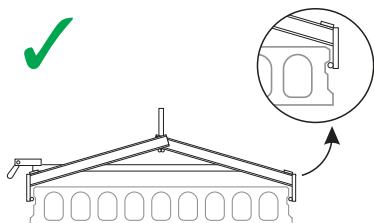
с полуавтоматическим замком

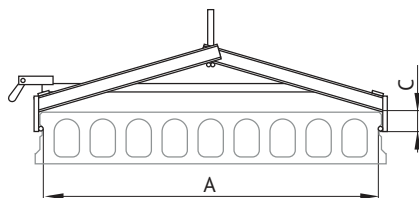
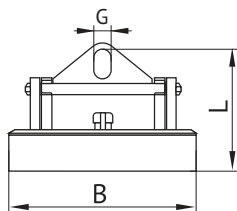


с автоматическим замком



При подъеме плиты зажим осуществляется за буртик или иные выступающие элементы.



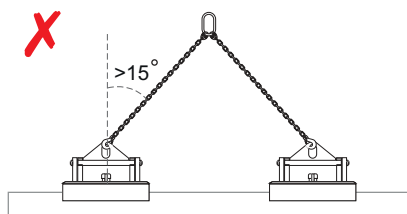


Артикул	Г/п, т	Размеры, мм					Вес, кг
		A	B	C	L	G	
60418	0,8	700	760	61	367	70x120	54,0
48195	0,8	750	760	77	417	70x120	54,0
60419	1,0	900	760	61	394	70x120	57,0
60420	2,5	1000	760	61	394	70x120	66,0
41528	2,5	1200	760	61	416	70x120	68,0
60422	2,5	1200	1400	61	999	120x250	126,0
41537	2,5	1500	760	61	442	70x120	73,0
60423	5,0	1500	1400	61	1067	120x250	201,0

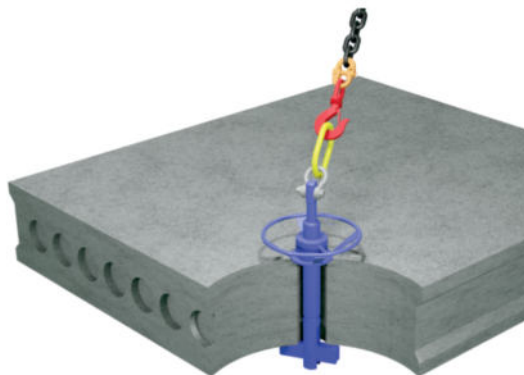


При подъеме длинных плит рекомендуется использовать не менее двух захватов с подвесом на траверсе.

Использование стропов типа 2СК с большим углом отклонения между ветвями не допускается!



Захваты для плит ЗПП

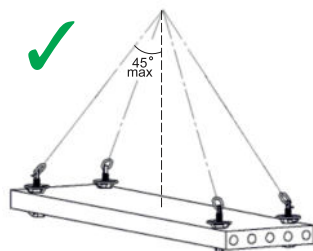
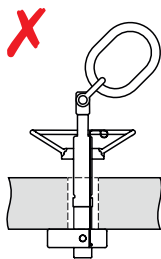
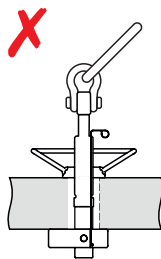
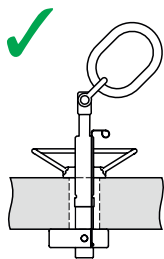
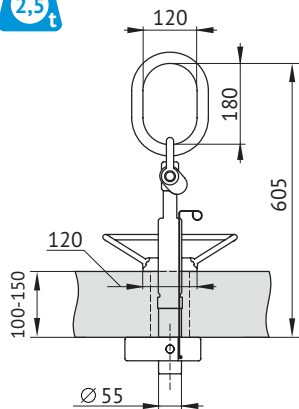


Захват применяется для подъема плит перекрытия и панелей, имеющих сквозные технологические отверстия.

При монтаже захвата необходимо обеспечить достаточное расстояние под плитой, чтобы повернуть основной несущий элемент - коромысло.



арт. 41556



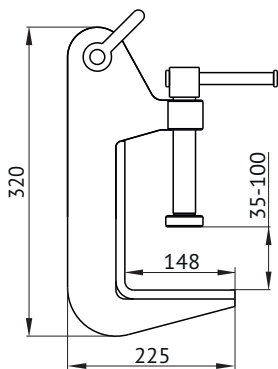


Захват применяется для подъема и перемещения балконных и иных бетонных плит.

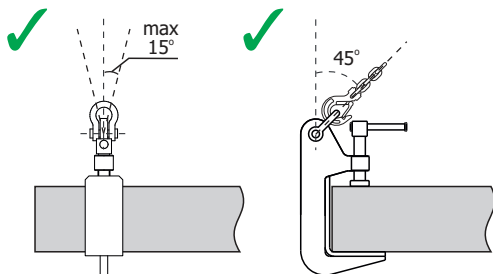
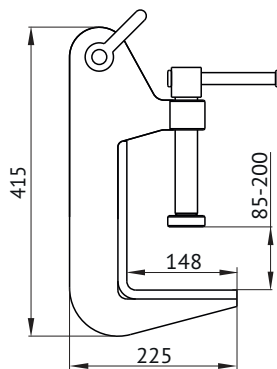
Захват представляет собой струбцину, винтовая передача захвата позволяет создать значительное усилие для надежной фиксации плиты.



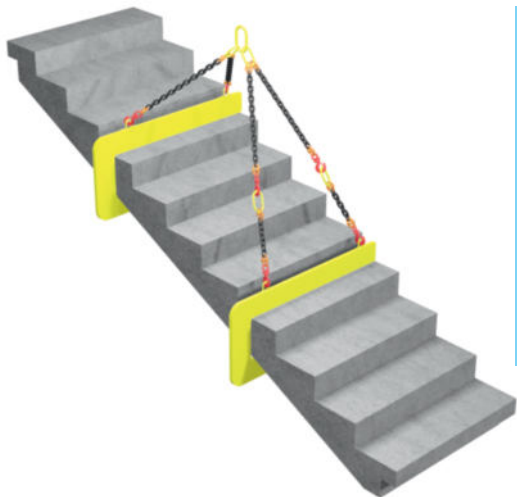
арт. 41550



арт. 75667



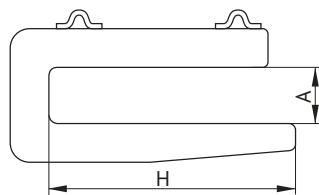
Захваты для лестничных маршей ЗЛМ



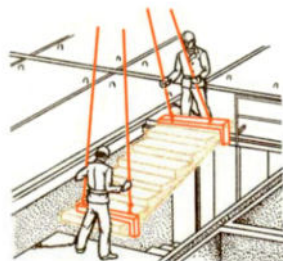
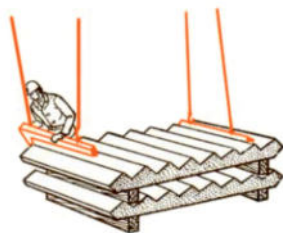
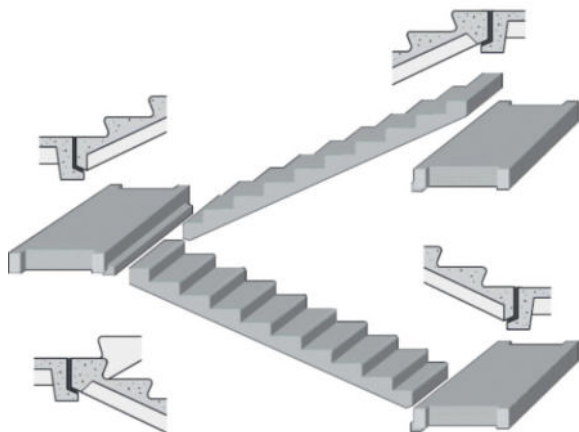
Захват ЗЛМ предназначен для подъема лестничных маршей в процессе их складирования и установки.

Захват подбирается таким образом, чтобы длина несущего элемента соответствовала ширине лестничного марша, это позволяет установить его вплотную к стеновой панели.

Линейка захватов состоит из более чем 60 изделий.

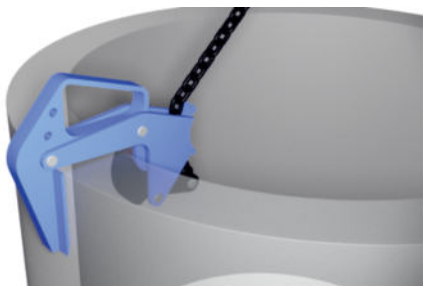


Г/п, т	A	H	
1,0	180	820	1200
1,25	200	1050	1350
1,6	220		1500
2,0			



Пара захватов может дополнительно комплектоваться стропами типа 4СК и 1СК, длины которых подбираются таким образом, чтобы угол установки лестничного марша соответствовал заданному в проекте.

Захваты для бетонных колец



Эксцентриковый захват с регулируемой прижимной лапой позволяет поднимать широкий ряд бетонных колец.

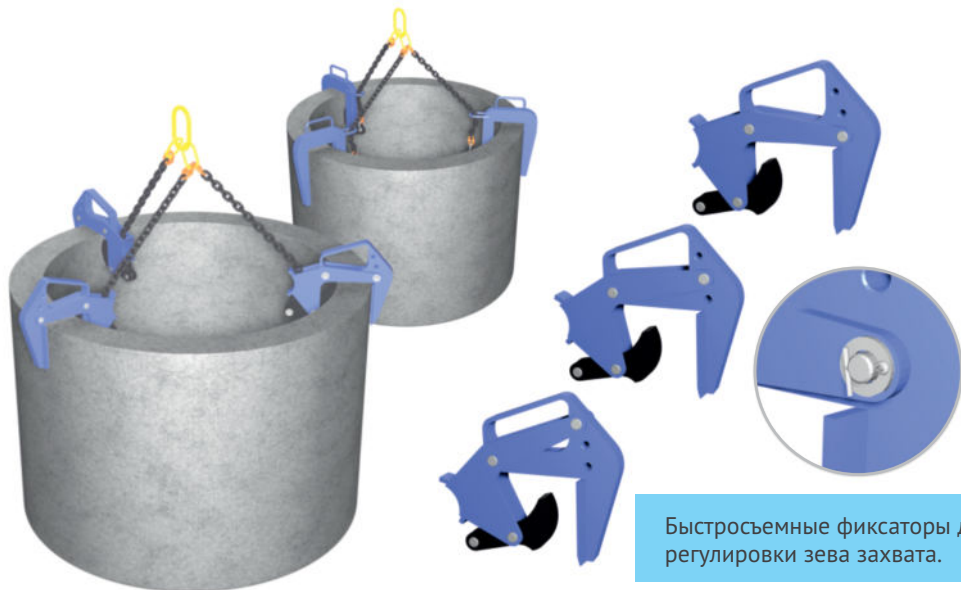
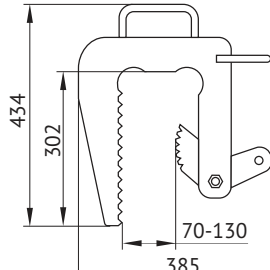
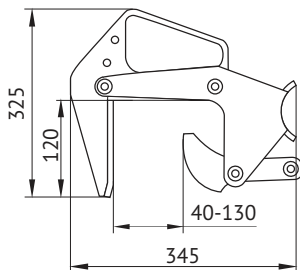
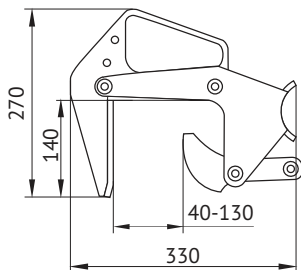
Регулировка зева захвата производится путем перестановки упорного пальца в одно из трех положений.

Цепной строп поставляется отдельно или входит в состав комплекта приспособлений КГП 02.

арт. 40054

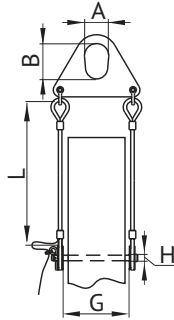
арт. 45227

арт. 40067



Быстросъемные фиксаторы для регулировки зева захвата.

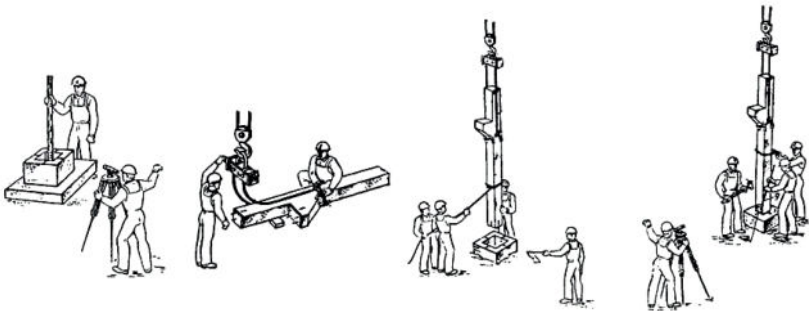
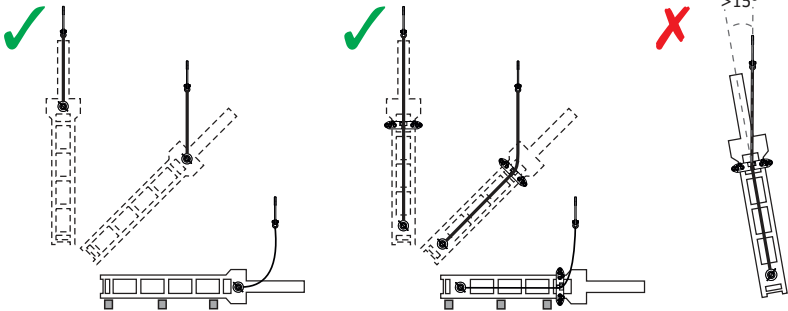
Захваты для колонн ЗС-КВ

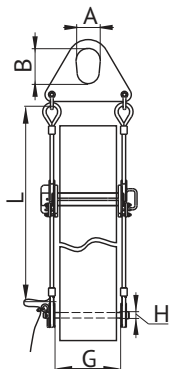


Захват предназначен для кантования и монтажа колонн, с креплением захвата за верхнее технологическое отверстие.

Может применяться для подъема колонн с консолями.

Артикул	Г/п, т	Размеры, мм					Вес, кг
		A	B	G	H	L	
57806	4,0	150	230	400	45	2350	73,0
57807	4,5	150	230	400/500	45	1400	92,0
57808	5,0	150	230	300/400	65	3000	118,0
57809	12,5	225	320	600	80	5200	243,0
57810	15,0	170	380	500	64	5500	261,0
57811	17,0	220	320	600	60	2000	275,0





Захват применяется в строительстве при монтаже железобетонных колонн с креплением захвата за нижнее технологическое отверстие.

В состав захватов ЗС-КН входит направляющая рама, необходимая для удержания колонны в вертикальном положении.

Направляющая рама может быть универсальной на несколько типоразмеров колонн.

Артикул	Г/п, т	Размеры, мм					Вес, кг
		A	B	G	H	L	
57812	1,6	100	200	265	25	8000	73,0
57813	5,0	150	230	400	45	5000	237,0
57814	5,0	220	350	400	50	9000	213,0
57815	6,6	220	350	500	50	8300	213,0
57816	10,0	220	350	440	70	11100	288,0
57817	12,5	220	350	400	80	13700	414,0



Захваты для сэндвич-панелей ЗСТу

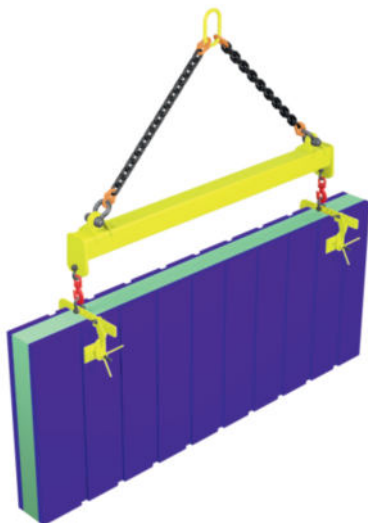
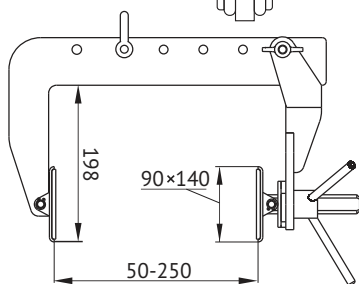
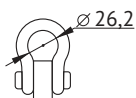


Захваты используются на строительстве быстровозводимых зданий при монтаже стеновых и кровельных сэндвич-панелей.

Конструкция захватов основана на схеме работы струбцины, что позволяет регулировать усилие сжатия.

При работе с длинномерными грузами рекомендуется использовать не менее двух захватов с подвесом на траверсе.

арт. 40090



Подвижные прижимные площадки с резиновыми накладками.

Регулируемый зев захвата с шагом 50мм.

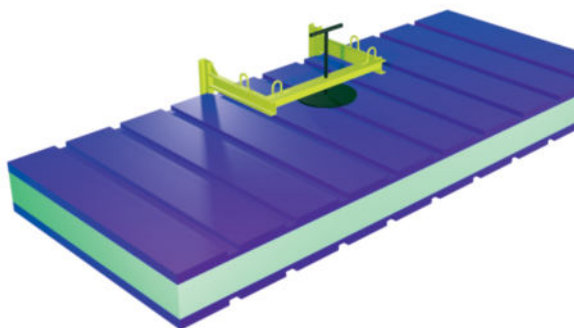


! Не рекомендуется использовать двухветвевые стропы при подъеме грузов захватами типа ЗСТу.

Данная схема строповки может привести к соскальзыванию захвата, либо чрезмерному давлению и повреждению сэндвич-панели.

Захваты данного типа спроектированы для вертикального подъема с допустимым углом отклонения от вертикали не более 15°.

Захваты для сэндвич-панелей ЗСТк

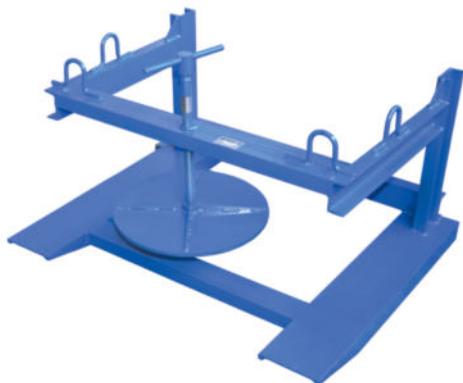
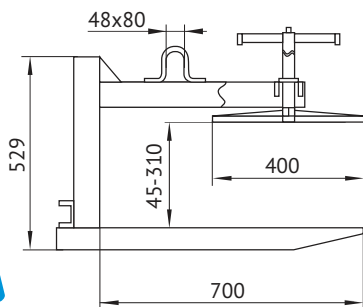


Захват предназначен для подъема кровельных панелей в горизонтальном положении. Зажатие груза происходит с помощью винтовой передачи, конструкция захвата позволяет создать усилие достаточное для надежной фиксации панели.

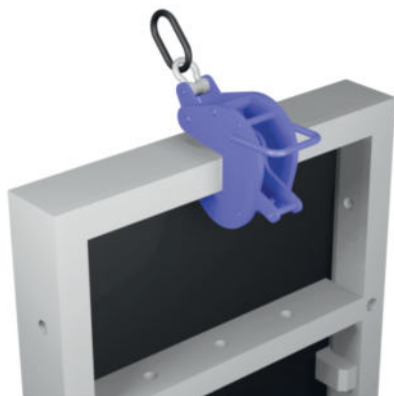
Захват необходимо монтировать в точке, максимально близкой к центру тяжести панели.

При работе с длинномерными грузами рекомендуется использовать пару захватов с подвесом на траверсе.

арт. 40098

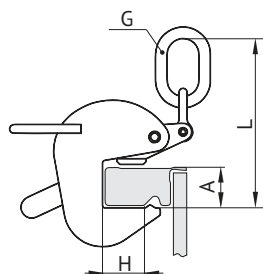


Захваты для опалубки 30



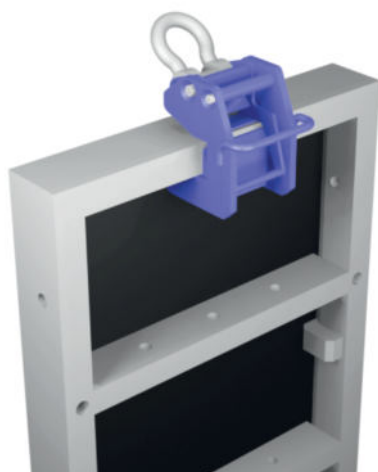
Захват предназначен для подъема и перемещения щитов (карт) опалубки. Может быть использован как с отдельными картами так и сборными щитами, состоящих из нескольких карт.

При монтаже захвата, зуб на опорной площадке должен находиться в желобе профиля стенки опалубки

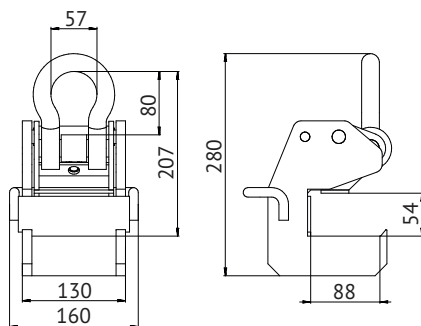


Артикул	Г/п, т	Размеры, мм				Вес, кг
		A	H	L	G	
89120	1,2	60	60	300	80x140	5,5
88353	1,2	60	72	300	80x140	6,5
89121	1,5	60	60	300	80x140	6,2
88244	1,5	60	72	320	80x140	7,8

Специальное исполнение



арт. 81791

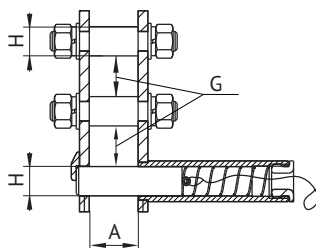




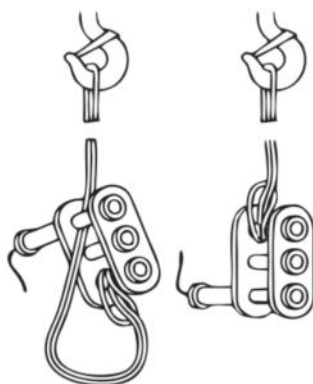
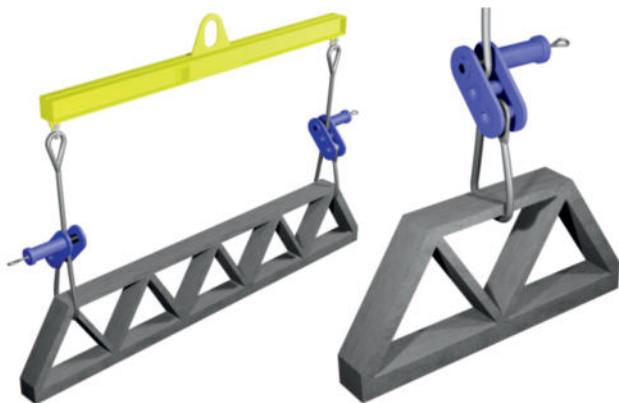
Замок Смаля представляет собой штырево-строповый механизм, применяется для расстропки грузов на расстоянии в стесненном по габариту пространстве или труднодоступных для стропальщика местах (например на высоте).

Расстропка происходит дистанционно, посредством оттягивания подвижного штыря с помощью канатной оттяжки.

Артикул	Г/п, т	Размеры, мм			Вес, кг
		A	H	G	
60001	1,0	35	16	32	1,5
60231	2,0	45	25	35	3,1
60232	2,5	50	25	35	3,4
60233	3,2	55	28	45	4,5
60467	5,0	60	36	50	8,0
60468	6,3	70	40	60	9,5
60469	8,0	75	45	65	15,0
60470	10,0	80	50	70	19,3
60471	15,0	90	55	90	29,0



Штыревой замок расположен между щеками с дополнительными разборными пальцами.



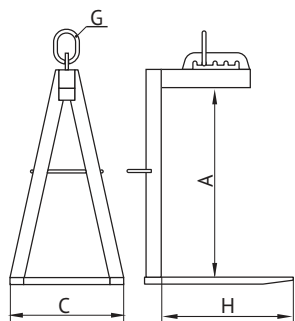
Захваты для поддонов ЗП



Захват используется для подъема и перемещения различных грузов на поддонах (паллетах).

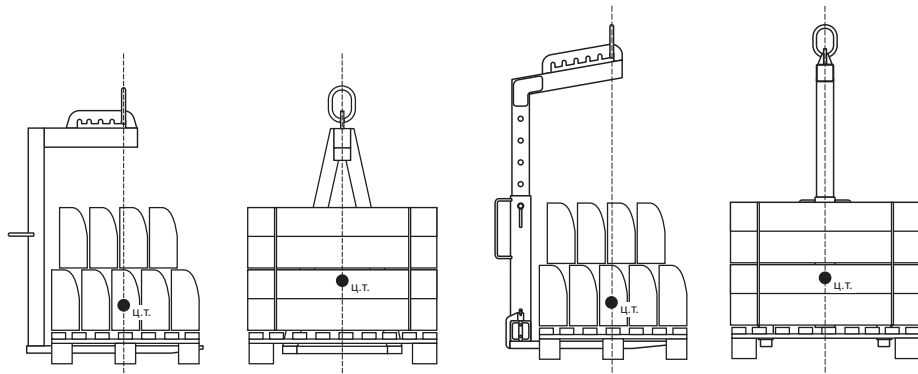
Захват представляет собой конструкцию вилочного типа, основным несущим элементом захвата являются лапы (вилы).

Практичный захват при работе с однотипными грузами.



Артикул	Г/п, т	Размеры, мм				Вес, кг
		А	С	Н	Г	
40114	0,75	1100	750	1000	90x175	120,0
40121	1,5	1250	750	1000	80x140	170,0
40127	2,0	1570	900	1000	80x140	170,0
40133	3,0	1650	900	1000	210x300	250,0
40140	5,0	1650	1452	1100	210x300	540,0

Особенностью работы с захватом данного типа является необходимость подъема за точку, совпадающую с центром тяжести захвата как с грузом, так и без него, для обеспечения горизонтального расположения вилок захвата.



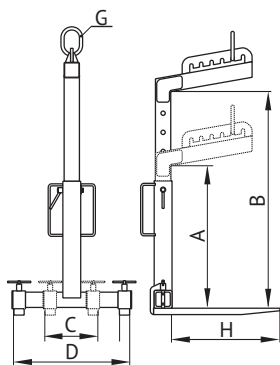
Захваты для поддонов ЗП



Захват применяется на складских и производственных участках с широкой номенклатурой грузов.

Раздвижная конструкция позволяет использовать захват в расширенном диапазоне, регулируя расстояние между лапами и высоту захвата.

Балансировка захвата производится аналогично модели ЗП - перемещение подвесного звена в положение, совпадающее с центром тяжести груза.



Артикул	Г/п, т	Размеры, мм						Вес, кг
		A	B	C	D	H	G	
40147	0,75	1100	1700	450	902	1000	80x140	160,0
40153	1,5	1200	1700	447	907	1000	120x180	172,0
40156	2,0	1104	1704	442	902	1000	120x180	214,0
40163	3,0	1101	1701	454	902	1000	120x180	258,0
40171	5,0	1315	2000	686	1006	1000	210x300	428,0

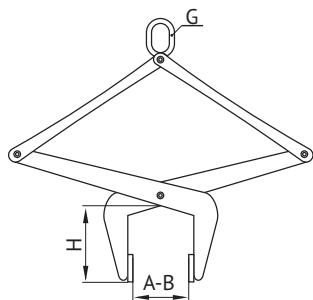


Захваты для бордюров и бетонных блоков



Захват клещевого типа, предназначен для подъема и перемещения бордюрного камня, бетонных блоков, и аналогичных грузов.

Для обеспечения лучшего контакта с поверхностью груза на зажимные щеки захвата устанавливаются полиуретановые накладки.

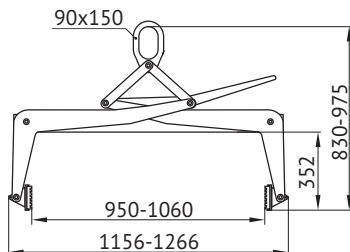


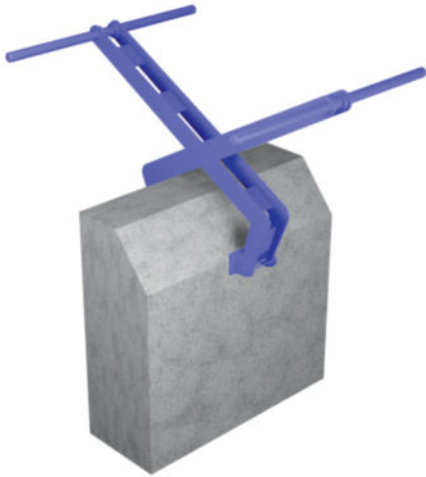
Артикул	Г/п, т	Размеры, мм				Вес, кг
		A	B	H	G	
41463	0,1	50	150	112	70x120	7,5
41467	0,4	50	120	164	70x180	14,0
41470	0,6	50	300	215	90x150	44,0
41475	1,3	600	-	305	120x180	76,0



Захват позволяет производить строповку бордюрного камня за торцевые кромки. Захват удобен для использования при складировании бордюрного камня или размещения его на поддоне, так как позволяет размещать блоки вплотную друг к другу.

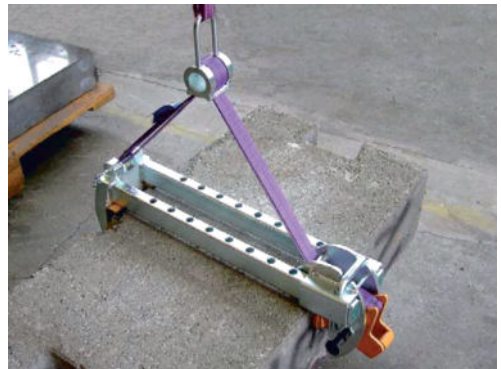
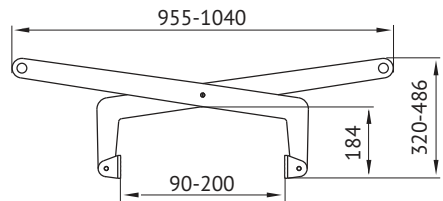
арт. 41479





Приспособление разрабатывалось для переноса и укладки бордюра вручную двумя работниками. Зажатие производится за боковые грани бордюрного камня при этом торцы остаются свободны, это позволяет устанавливать бордюр стык в стык.

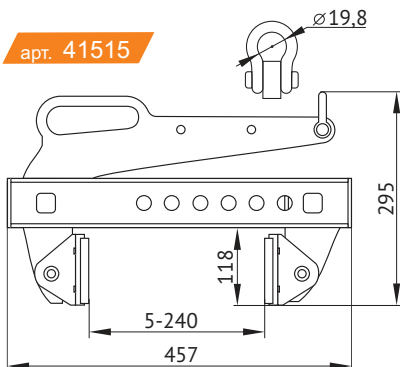
арт. 41488



Захваты для бордюров и бетонных блоков



арт. 41515

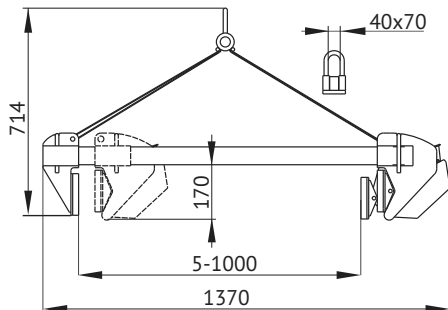


Регулируемый интервал захвата и резиновые накладки позволяют использовать его для работы с различными типами грузов в рамках своей грузоподъемности.

Горизонтальное положение груза достигается за счет перемещения верхней подвесной скобы в одно из трех положений - соосно центру тяжести груза.



арт. 41498



Захват является наиболее универсальным в линейке строительных захватов, одним захватом можно работать с различными типоразмерами бордюров и блоков.

При изменении зева захвата подвижная проушина перемещается в точку, соответствующую центру тяжести груза, таким образом достигается постоянное горизонтальное положение.



Краны и оборудование

Стропы для строительства



Краны строительные



Ручной консольный кран для перемещения грузов на строительных и ремонтных площадках.

Разборная конструкция облегчает перемещение и монтаж крана на объекте.

Для удержания крана его необходимо дооснастить пригрузом согласно схеме, массой не менее 800кг.

В задней части консоли крана есть площадка крепления лебедки.

Рекомендуемое оборудование для крана



арт. 47219



500 кг



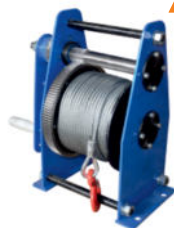
6,5мм



60м



380В, 50Гц



арт. 81759



1000 кг

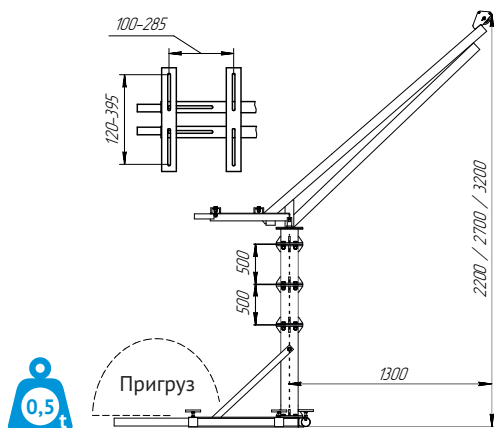


6,9мм



60м

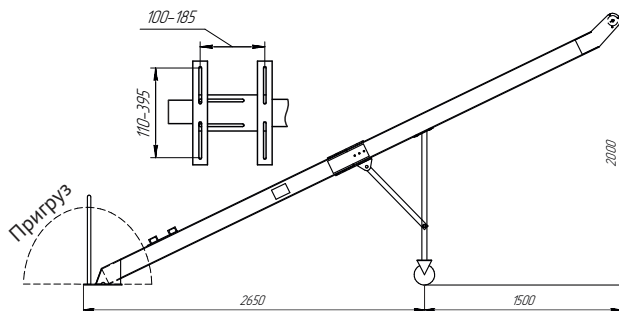
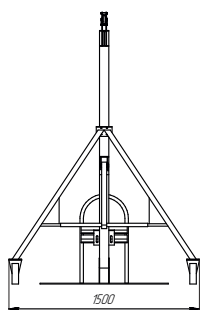
арт. 49320



Кран в окно



арт. 48009



Для удержания крана его необходимо дооснастить пригрузом согласно схеме.

В задней части консоли крана есть площадка крепления лебедки.



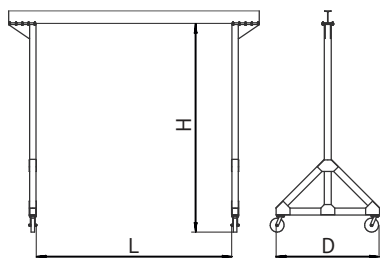
Краны порталные передвижные



Малые порталные краны используются на площадках, не оборудованных несущими конструкциями для крепления грузоподъемных механизмов (мостовых и консольных кранов).

Размещаются на площадках с ровной и твердой поверхностью.

Кран имеет разборную конструкцию и оборудован поворотными колесами с тормозом.



Артикул	Г/п, т	Размеры, мм			Вес, кг
		D	H	L	
60313	0,5	1500	3000	3120	220,0
64363	1,0	2000	3000	3120	315,0
45534	1,0	2000	3500	4000	610,0



Не рекомендуется перемещать кран с грузом из-за возникновения динамической нагрузки на колеса.



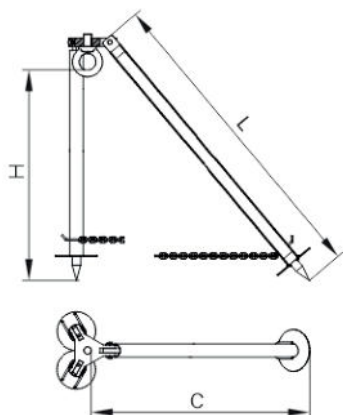
Упор-тренога



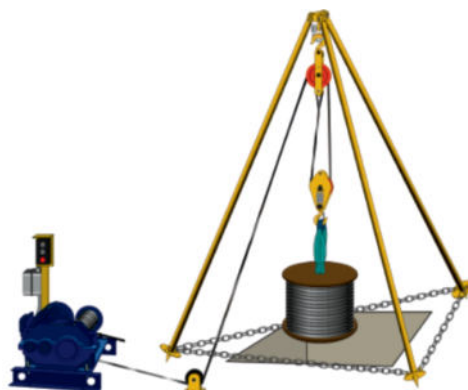
Тренога предназначена для подъема, удержания и опускания грузов выше или ниже поверхности установки основания треноги.

Тренога комплектуется предохранительной цепью, предотвращающей её полное раскрытие.

Для крепления грузоподъемного механизма (как правило это ручная таль, не входит в комплект поставки) в основание кронштейна ввинчивается рым-болт.



Артикул	Г/п, т	Размеры, мм			Вес, кг
		С	Н	L	
41794	0,2	1400	1650	2000	31,8
41807	0,5	1750	2074	2500	45,3
41810	1,0	1750	2074	2500	47,4
41814	2,0	1750	2074	2500	59,5



Стропы для строительства

Стропы общего назначения



Канатные и цепные стропы наиболее распространены в строительстве грузозахватные приспособления. Широко применяются благодаря долговечности и износостойкости.

Стропы для ответственных грузов



Текстильные ленточные и круглопрядные стропы применяются при подъеме крупногабаритных и тяжеловесных грузов, требующих максимально деликатного обращения.

Основные исполнения стропов



петлевой



кольцевой



одноветвевой



двухветвевой



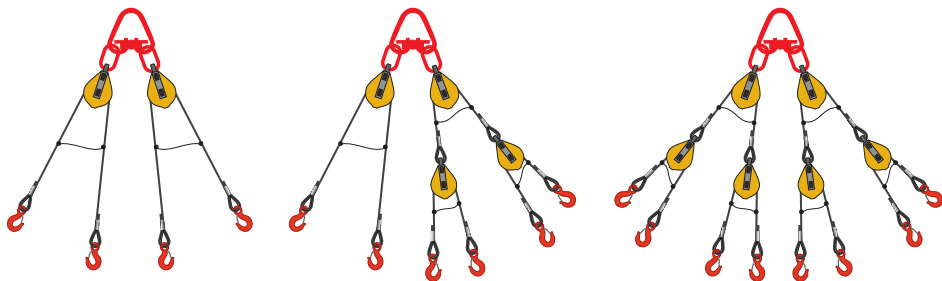
трехветвевой



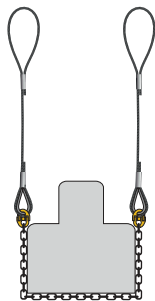
четырёхветвевой



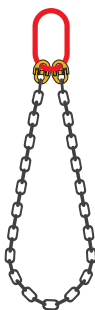
Специализированные стропы



Специальные канатные стропы с балансирами (например 4СК1 и 4СК2) предназначены для подъема грузов со смещенным центром тяжести или несимметричным расположением проушин, а также кантования грузов.



Комбинированные
стропы
канат-цепь



СЦ1В3 - строп
цепной с одной
замкнутой ветвью



СЦ2В3 - строп
цепной с двумя
замкнутыми ветвями

Комбинированные и цепные стропы типа СЦ1В3 применяются для обвязки грузов с острыми краями. Подобные стропы позволяют их использовать без дополнительных средств защиты (уголков, подкладок и т.д.).

302008, г.Орёл, ул.Машиностроительная, д.6, лит. Щ1,Щ2 пом. 2
тел.: 8-800-201-72-40, (4862) 72-40-60, mail@samson-td.ru
www.samson-td.ru



#СТРОПАСЧЕТ

