

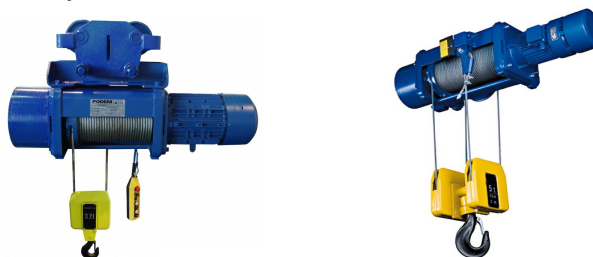
## Тали и принадлежности

Цены указаны в рублях с НДС и действительны с 30.07.2019г

### Электротельферы пр-ва «ПодемКран» (Болгария)

Комплектация стандартного исполнения:

- Все двигатели оснащены тормозом
- Электрооборудование Schneider Electric
- Термическая защита и вентиляция электродвигателей



Обозначение	г/п, т	Высота подъема, м	Группа	Полиспаст	Скорость подъема	Цена, руб.
20 МТ 205 Н6 V1 2/1 EN20 SH	1,0	6	2м	2/1	8 м/мин	договор.
20 МТ 310 Н10 V1 2/1 EN20	2,0	10	3м	2/1	8 м/мин	договор.
20 МТ 316 Н10 V1 2/1 EN20	3,2	10	2м	2/1	8 м/мин	договор.

### Электротельферы типа CD1 (КНР)

Тельфер общепромышленного назначения.  
Электродвигатель с коническим ротором и встроенным тормозом.  
Односкоростной режим подъема.



Обозначение	г/п, т	Высота подъема, м				
		6	12	18	24	30
CD1 0,5	0,5	44 211	48 080	54 722	-	-
CD1 1,0	1,0	-	-	-	-	-
CD1 2,0	2,0	66 100	77 922	82 354	86 688	90 481
CD1 3,0	3,0	78 475	89 939	-	99 692	-
CD1 5,0	5,0	110 528	122 447	-	-	-

Обозначение*	г/п, т	Ø ролика по поверхности катания, мм	Габаритные размеры, мм	Балка по ГОСТ 19425	Вес, кг	Цена, руб.
Тележка неприводная к CD1 г/п 1,0т	1,0	111	240x220x30	18М-30М	20,0	2 601
Тележка неприводная к CD1 г/п 3,0т	3,0	130	333x336x225	24М-36М	40,0	5 689
Тележка неприводная к CD1 г/п 5,0т	5,0	150	310x285x60	36М-45М	35,0	6 502
Тележка с электродвигателем к CD1 г/п 1,0т	1,0	111	350x550x240	18М-30М	44,5	9 861
Тележка с электродвигателем к CD1 г/п 3,0т	3,0	130	390x600x285	24М-36М	62,0	14 846
Тележка с электродвигателем к CD1 г/п 5,0т	5,0	150	420x700x305	36М-45М	88,0	21 781

\*Мощность эл. двигателя приводной тележки 0,4 кВт при 1380 об/мин (для тележек к тали г/п 5т - 0,8 кВт при 1380 об/мин)

## Тали и принадлежности

Цены указаны в рублях с НДС и действительны с 30.07.2019г

### Таль электрическая стационарная бытовая РА 220В (КНР)

Тали применяют в производственных и складских помещениях, подсобных хозяйствах, гаражах и садовых участках.

Режим работы – легкий.

Таль комплектуется монтажным блоком.

При его использовании можно увеличить грузоподъемность в 2 раза, но уменьшится высота и скорость подъема.

Учтите это при выборе Вашей тали.



Используйте блок и получите выигрыш в силе в 2 раза!

Модель	РА 125.250 (с блоком)				РА 250.500 (с блоком)				РА 500.1000 (с блоком)			
Г/п (номинал./макс*), кг	125	250*	125	250*	250	500*	250	500*	500	1000*	500	1000*
Высота подъема, м	12	6	18	9	12	6	18	9	12	6	18	9
Скорость подема, м/мин	8	4	8	4	8	4	8	4	8	4	8	4
<b>Цена, руб</b>	<b>4 499</b>		<b>5 195</b>		<b>6 854</b>		<b>7 737</b>		<b>11 163</b>		<b>15 475</b>	
Диаметр каната, мм	3,0				4,2				5,6			
Мощность ЭД, кВт	0,5				0,9				1,6			
Габаритные размеры, мм	400x160x300		465x160x365		450x170x400		520x170x440		500x200x450		565x245x325	
Вес, кг	9,0		10,5		15,0		17,5		32,0		34,0	

\* Грузоподъемность тали при использовании блока.

### Принадлежности для талей моделей РА

#### Механизм передвижения TD-1,0

<b>Грузоподъемность, кг</b>	<b>1000</b>	
Скорость, м/мин	16,4	-
Мощность электродвигателя	90W	без ЭД
Ширина балки min/max, мм	68/110	
Номер двутавра	10 – 22	
Вес, кг	15,0	8,5
<b>Цена, руб</b>	<b>7 185</b>	<b>3 980</b>



Без электродвигателя



С электродвигателем

### Тали электрические стационарные 220В бытовые HXS-250F, BH250D (КНР)

В отличие от талей моделей РА, данные тали имеют значительно большую канатоемкость. Легко монтируются и просты в обслуживании

Грузоподъемность, кг	BH250D
	<b>250</b>
Высота подъема, м	60,0
Скорость подема, м/мин	15,0
Диаметр каната, мм	5,1
Мощность ЭД, кВт	1,3
Габаритные размеры, мм	540x290x365
Вес, кг	32,0
<b>Цена, руб</b>	<b>21 332</b>



**SAMSON**

ООО «САМСОН», ул. Машиностроительная, д. 6, г. Орел, 302008  
 Тел.: (4862) 72-40-60, факс: 72-53-23, [www.samson-td.ru](http://www.samson-td.ru) mail@samson-td.ru



Сертификат соответствия системы менеджмента качества требованиям ГОСТ Р ИСО 9001-2011 (ISO 9001:2008)  
 Свидетельство о квалификации ОАО «РосНИТИ», с занесением в реестр одобренных поставщиков.

## Тали и принадлежности

Цены указаны в рублях с НДС и действительны с 30.07.2019г

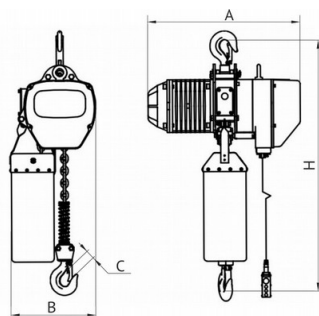
### Тали электрические цепные стационарные

Питание — 380В, 50/60 Гц

Режим работы — ip54

Полиспастность — 1:1

Температура работы — от -20 до +40°C



Наименование	г/п, т	Скорость подъема	Мощность двигателя	Высота подъема	Размер цепи	Размеры, мм				Вес, кг	Цена, руб.
						A	B	C	H		
DHS-A 0,5	0,5	7,2 м/мин	1,1 Kw	6 м	6,3x19	455	285	25	540	49,0	договор.
DHS-A 1,0	1,0	6,8 м/мин	1,5 Kw	6 м	7,1x21	520	300	32	650	56,0	договор.
HHBD 02-01	2,0	6,8 м/мин	3,0 kW	6 м	10x30	620	430	35	800	119,0	54 159
HHBD 03-01	3,0	5,4 м/мин	3,0 kW	6 м	11,2x34	620	430	42	845	-	58 580
HHBD 03-02	3,0	3,4 м/мин	3,0 kW	6 м	10x30	620	430	42	950	-	договор.

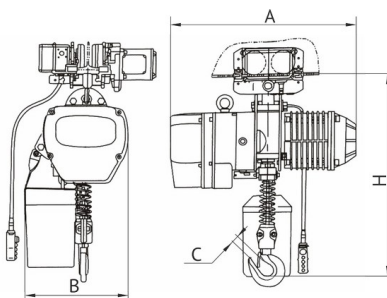
### Тали электрические цепные передвижные

Питание — 380В, 50/60 Гц

Режим работы — ip54

Полиспастность — 1:1

Температура работы — от -20 до +40°C



Наименование	г/п, т	Скорость подъема	Скорость перемещ.	Ширина балки	Высота подъема	Размер цепи	Размеры, мм				Вес, кг	Цена, руб.
							A	B	C	H		
DHS-B 0,5	0,5	7,2 м/мин	12,0 м/мин	58-153	6 м	6,3x19	455	285	25	610	48,0 + 22,0	договор.
DHS-B 1,0	1,0	6,8 м/мин	11,0 м/мин	58-153	6 м	7,1x21	520	300	32	665	65,0 + 46,0	договор.
DHS-B 2,0	2,0	6,6 м/мин	11,0 м/мин	82-178	6 м	10x30	615	430	40	770	105,0 + 53,0	договор.
HHBD 02-01T	2,0	6,8 м/мин	10,0 м/мин	82-178	6 м	10x30	620	430	35	770	-	75159
HHBD 03-01T	3,0	5,4 м/мин	10,0 м/мин	100-180	6 м	11,2x34	620	430	42	840	-	договор.
HHBD 03-02T	3,0	3,4 м/мин	10,0 м/мин	100-180	6 м	10x30	620	430	42	940	-	86212

### Пульт для тали

Пульт проводной	2 кнопки	4 кнопки	6 кнопок	8 кнопок	10 кнопок	12 кнопок	радиоуправление
1 скорости	1106	1437	1769	2101	2543	2653	договор.
2 скорости	-	1769	2432	2874	3979	4090	договор.

