

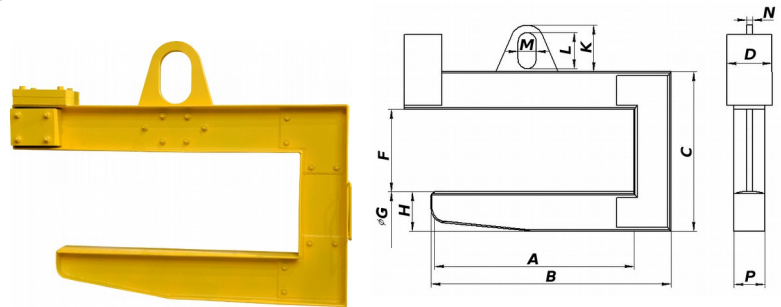
Специальное предложение

Цены указаны в рублях с НДС и действительны до 31.05.2015г



Захват для рулонов стали с противовесом

Захват предназначен для подъема и перемещения рулонов стали и аналогичных материалов в горизонтальном положении. Конструкция захвата представляет собой С-образный крюк. Захват крепится с помощью проушины к рабочему органу грузоподъемного механизма, что обеспечивает минимальный габарит по высоте. Для более бережного обращения с грузом грузозахватная лапа может комплектоваться резиновыми накладками.

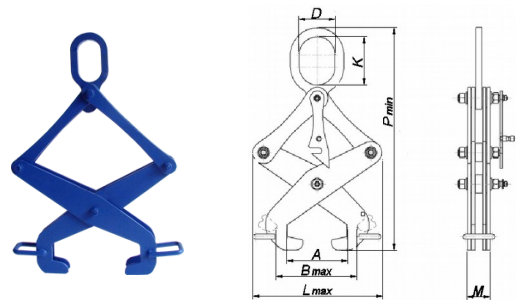


Обозначение	г/п, т	Размер, мм											Вес, кг	Цена, руб.
		A	B	C	D	F	G	K	L	M	N	P		
ЗРС1-2/1600	2,0	1600	1750	830	270	550	200	450	350	220	20	130	230,0	29 366

Захват для сортового проката

Захват используется для подъема и перемещения сортового проката - тавровых и двутавровых балок, рельс и аналогичных грузов. Зев захвата позволяет надежно зафиксировать груз с шириной оголовка до 650 мм.

При эксплуатации необходимо использовать не менее двух захватов с подвесом на траверсе, чтобы избежать возможное смещение захвата по полке балки и опрокидывание груза.



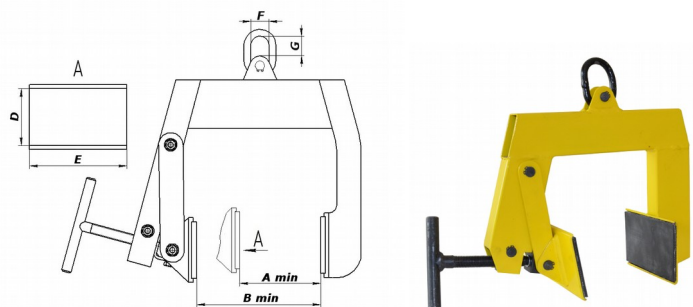
Обозначение	г/п, т	Размер, мм							Вес, кг	Цена, руб.
		A	B	D	K	L	M	P		
ЗСП-2,0-200-450	2,0	200-450	-	60	110	615	65	1180	23,9	8 075
ЗСП-3,0-75-130	3,0	75-130	170	90	120	330	90	680	20,8	6 500
ЗСП-3,0-55-300	3,0	55-300	300	100	170	490	80	940	28,0	6 500

Захват-струбцина для мягких панелей

Захват относится к струбцинному типу - усилие сжатия регулируется винтовой передачей, а резиновые накладки предохраняют груз от повреждения и выскальзывания.

Для надежной фиксации груза, необходимо использовать не менее двух захватов с подвесом на траверсе.

При использовании захватов с подвесом на строп типа ЗСК грузоподъемность захвата снижается в 1,5 раза.



Обозначение	Г/п, т	Размер, мм						Вес захвата, кг	Цена, руб.
		A	B	D	E	F	G		
Зст-0,25-50-100	0,25	50	100	90	140	28	29	5,7	2 370
ЗСт-0,25-100-150	0,25	100	150	90	140	28	29	6,0	2 370
ЗСт-0,25-150-200	0,25	150	200	90	140	28	29	6,5	2 370
Зст-0,25-60-230	0,25	60	230	90	140	Ø26	-	8,0	2 620

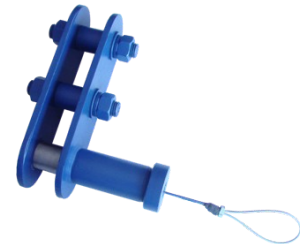
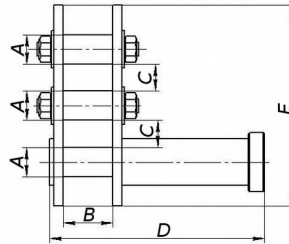
Специальное предложение

Цены указаны в рублях с НДС и действительны до 31.05.2015г



Захват замок Смаля

Захват замок Смаля используется совместно с канатными или текстильными стропами и служит для облегчения процесса расстропки груза, например на высоте. Конструкция захвата представляет собой каркас с подвижным штырем. После установки груза на место и ослабления стропа, штырь выдергивается с помощью оттяжки и груз высвобождается.

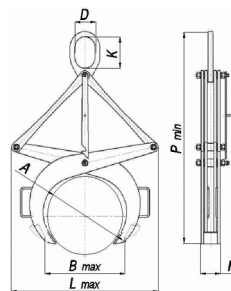


Обозначение	г/п, т	Размер, мм					Вес, кг	Цена, руб.
		A	B	C	D	E		
ЗЗС-10,0-54-80	10,0	54	80	70	369	405	32,0	8 000

Захват для круглых деталей

Захват предназначен для подъема и перемещения круглых деталей в горизонтальном положении: труб, валов, осей и аналогичных грузов. Захват обладает жесткой конструкцией клещевого типа, что позволяет надежно закрепить груз при перемещении. При работе с длинномерными грузами необходимо использовать не менее двух захватов с подвесом на траверсе.

Исполнение захвата с 3-мя зажимными лапами.



Обозначение	г/п, т	Размер, мм							Вес, кг	Цена, руб.
		A	B	D	K	L	M	P		
ЗКДго-1,0/150-300	1,0	150-300	330	90	150	540	180	1100	22,8	15 000