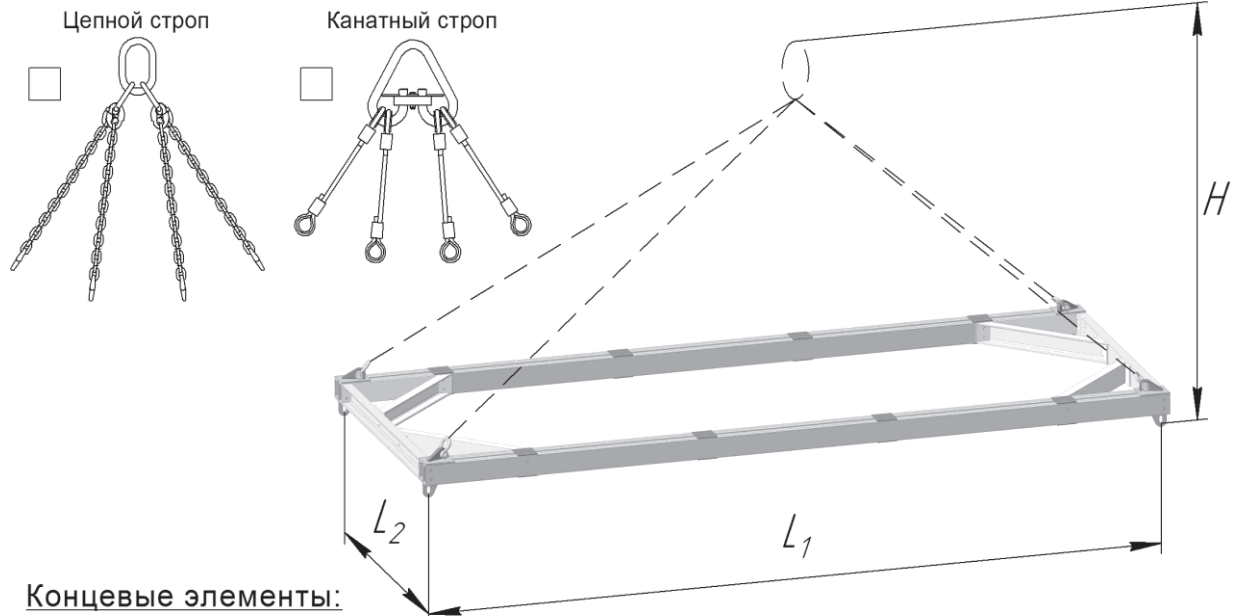


Заявка

Траверса, тип 4: пространственная (рамная) с подвесом за 4 точки.

1. Конструкция подвеса траверсы на крюк крана и концевой элемент (выбрать необходимые)

Вид подвеса траверсы:



Концевые элементы:



2. Данные для расчета

Масса поднимаемого груза, кг	Расстояние между точками подвеса L1, мм	Расстояние между точками подвеса L2, мм	Высота подвеса траверсы H, мм	Количество точек подвеса, (не менее 4-х)

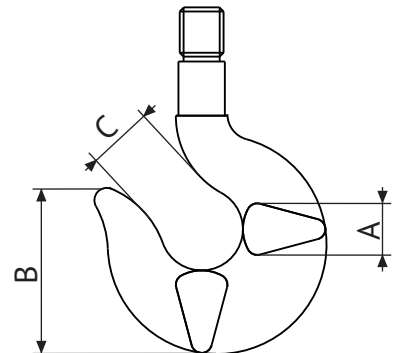
3. Крюк крана

A = _____ мм
 B = _____ мм
 C = _____ мм
 Обозначение крюка по ГОСТ (DIN) = _____

4. Указать при необходимости:

Высота подъема груза от уровня пола(мах), мм.: _____
 Высота подъема кранового крюка (мах), мм.: _____
 Высота подвеса траверсы H, мм.: _____

5. Упаковка: без упаковки;
 воздушно-пузырьковая пленка;
 обрешетка;
 другое: _____



6. Дополнительные требования

